

产品描述

ZH-S200 智能数字压力表是一款高精度智能型数字压力表，内置高精度压力传感器，能够准确地显示压力，并且具有精度高、长期稳定性好等特点。

该款数字压力表配备大尺度 LCD 液晶显示，具有清零、背光、开关机、单位切换、低电压报警等多种功能，操作简单，安装方便。

产品采用 304 不锈钢壳体和接头，抗震性好，能够测量气体、液体、油等对不锈钢无腐蚀的介质。

ZH-S200 智能数字压力表适用于便携式压力测量、设备配套、检验设备等压力测量领域。



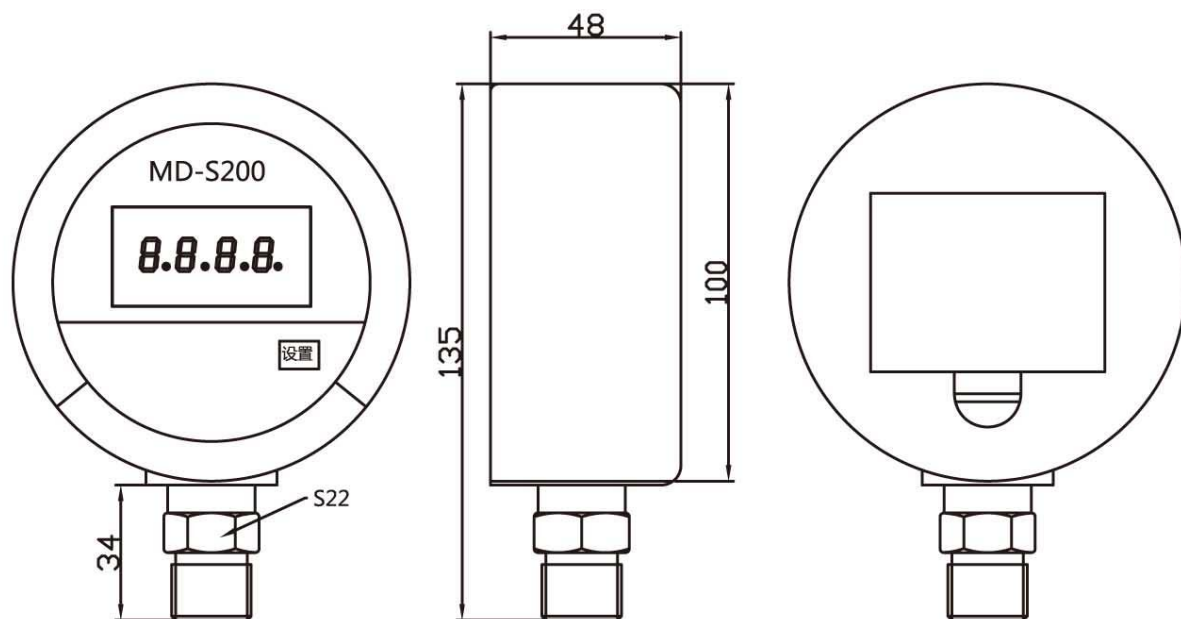
应用领域

- ◆ 工程机械自动化
- ◆ 机械电子行业
- ◆ 仪器仪表配套
- ◆ 压力实验室

特点

- ◆ 四位 LCD 实时显示压力，便于客户现场观察
- ◆ 多种压力单位切换、清零、背光、开关机等功能
- ◆ 低功耗设计，电池供电，可续航长达 24 个月
- ◆ 内置高精度压力传感器，精度高，最高可达 0.1%F.S

外形尺寸



技术规格

压力量程	0...0.5...1...6...10...16...100...250...400...600bar
背光颜色	蓝色背光（部分型号为白色背光）
过载能力	150%
精度等级	±0.4%F.S（使用温度-10~50℃） ±0.25%F.S（室内温度）
长期稳定性	典型 0.2%F.S/年
供电	电池供电（7号）
工作温度	-10℃~70℃（特殊可定做测量-20~150℃）
补偿温度	0~70℃
采样速率	5次/秒
测量介质	316L 不锈钢兼容的气体或液体
电气保护	抗电磁干扰设计
安装接口	M20*1.5 或定制
产品功能	背光、开/关机、单位切换、压力校准

参数一览表

按 键	说 明
电源（POWER）	长按 3 秒可开机/关机
单位（UNIT）	短按循环切换压力单位
清零（ZERO）	长按 5 秒，校准零位误差
背光（LIGHT）	短按开启/关闭背光，长按则背光常亮

峰值保存功能（仅限部分型号产品）

同时按下“电源键”和“单位切换键”3秒钟，则显示上次清零之后记录的最大值 MAX,短按电源键，切换显示最小值 MIN.

采样速率	10次/秒
掉电保护	有
清除方法	在显示 MAX 或 MIN 值时,长按清零键 3 秒,清除记录,短按电源键退出。

代码说明

序号	符号	意义
1	E-E	传感器损坏
2	E-H	当前压力超过量程 120%使用
3	E-P	用户进入校准程序,请断电推出

注意事项

- 1.收到产品后，请检查包装及外形是否完好，并核对压力表型号和规格是否与您选购的产品相符。
- 2.本品采用 2 节 1.5V 电池供电。
- 3.使用过程中请注意产品的技术规范和使用条件，如允许的介质温度裹在压力等。
- 4.本产品内置压力传感器，属于精密器件，用户在使用时请不要自行拆卸，更不能用硬物触碰膜片，以免造成产品的损坏。
- 5.在安装过程中，使用六角扳手，不得强力安装或者拆卸，否则容易损坏产品，特别是安装螺纹。
- 6.安装时请用合适的扳手安装或拆卸，不得强行用手拧动壳体来拧紧或者拆卸，否则造成的损害不在保修的范围内。
- 7.在安装过程中可能会收到安装应力影响，安装完成后，请先清零后再使用！
- 8.出现非正常现象，除非具备产品调节设备和技能，否则请将产品联系我公司的售后技术人员。

(!) 未按照操作规范的非专业操作造成的产品损坏不属于保修范围。

产品质量及售后服务

产品质保期以交货之日起计算，为期 1 年，在质保期内，如因产品本身质量问题，我公司提供免费维修、更换和退货服务。

*合同中明确规定的经济型产品，质保 6 个月。

具体质量保证内容：

- 1.产品一般零件、元器件失效，更换后即能恢复使用要求的，负责免费按期修复。
- 2.产品主要零部件、元器件失效，不能按期修复的，负责更换同型号规格的合格产品。
- 3.产品因设计、制造等原因造成主要功能不符合企业标准和合同规定的要求，客户要求退货时收回保障产品，退回客户货款。

在质保期内，下列原因导致的产品故障不属于三包服务范围：

- 1.客户使用不当造成产品故障；
- 2.客户对产品自行拆卸、修理和改装；

上海朝辉压力仪器有限公司

上海松江区南乐路 1276 弄 115 号 8 号楼 5-6F
Tel:+86-21-67755188, 51691919 Fax:+86-21-67755185
E-mail: info@zhyqsensor.com
www.sinosensor.com (中文) www.zhyqsensor.com (英文)

