



产品规格书 SPECIFICATIONS

型号：PT124Y-624

品名：隔膜压力表

版本：Ver.01

产品描述

PT124Y-624 法兰式防振隔膜压力表采用法兰标准件组合拧紧密封。高弹性合金波纹膜片、原装进口机芯，全不锈钢结构设计，安装方便，温漂小，精度高，测量准确。能适应各行各业的腐蚀性介质的压力测量。



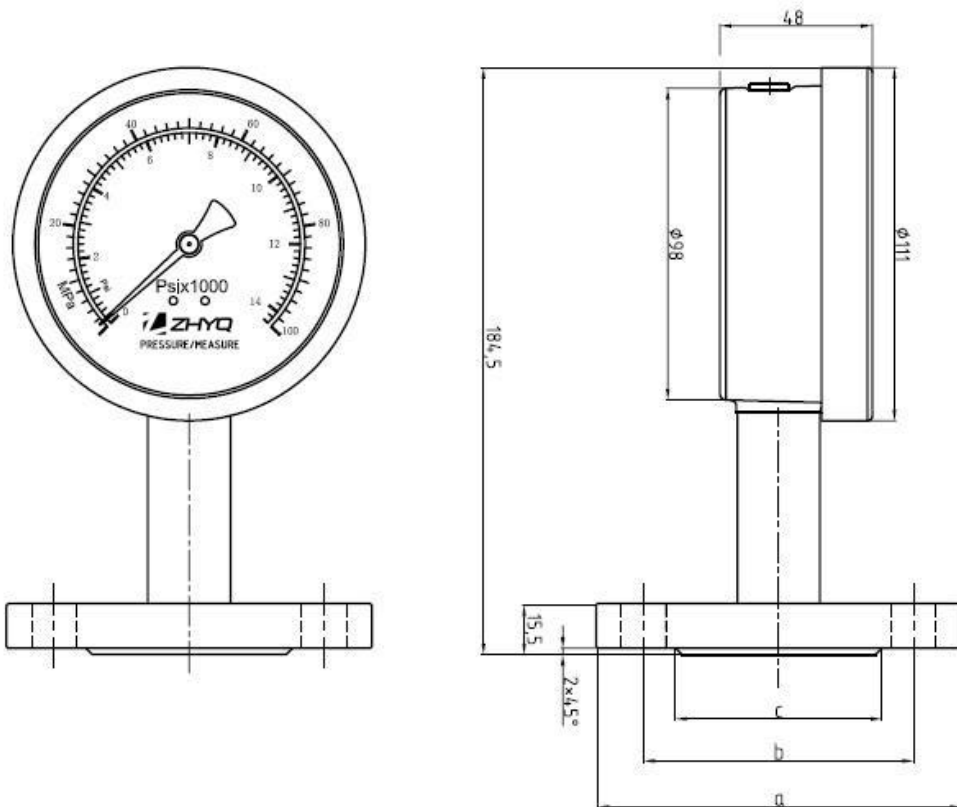
产品特点

- 性价比高，使用寿命长
- 安装方便
- 不锈钢封装
- 良好的防震性和防腐蚀型

应用领域

- 测量大粘度、易结晶、易凝固的液体
- 腐蚀性介质的正负压力
- 石油化工
- 制碱、化纤、染化、制药、食品和制酪等
- 测量流体介质的压力

外形尺寸



技术规格

量程:	0...0.6MPa至0...10MPa
综合精度:	±1.6%FS
结构:	波登管
填充物:	防震油（食品等级）
过载压力:	1.5×FS
最大膜片耐温:	125℃
表盘直径:	100mm
过程连接:	法兰安装

注意事项

- 切勿私自拆开压力表，以免影响工作性能。
- 安装时，必须关停设备，防止造成意外伤害。
- 压力表膜片或者引压孔影响产品的精度，不能用手或者其他硬物触摸。
- 更换压力表时，应使用同一型号的压力表，若改变压力表的量程或输出方式，应更换相应的配套元件以符合原有系统的整体要求。

订购指南

型号	量程(bar)	螺纹接口	其它要求
PT124Y-624	---	---	---
订货举例：PT124Y-624-50Bar-法兰			



上海朝辉压力仪器有限公司
Shanghai Zhaohui Pressure Apparatus Co., Ltd.

- 压力测量系列
- 温度测量系列
- 流量/密度/浓度测量系列
- 液位/位移/物位测量系列
- 力学/倾角/沉降测量系列
- 物联网系统集成

电话: +86-021-51691919 / 67755188

传真: +86-021-67755185

网址: www.zhyqsensor.com

邮箱: info@zhyqsensor.com

地址: 上海市松江区南乐路1276弄
115号8号楼5-6F