

# PT124B-3501 差压变送器

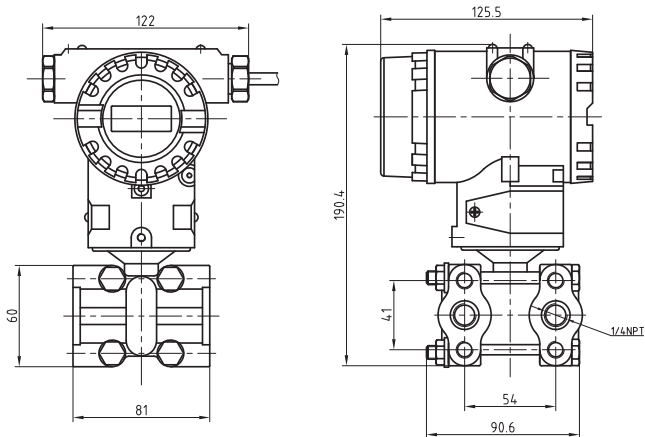


## 产品简介

PT124B-3501系列压力/差压/液位变送器用于测量液体、气体或蒸汽的压力、液位或密度。采用单晶硅差压敏感元件或全密封电容，使压力测量有很高测量精度的同时保证了优良的稳定性和可靠性，该压力经毛细管内的灌注硅油(或其它的液体)传递至变送器的主体，然后由变送器主体内的 $\delta$ 室和放大线路板，将压力或差压转换4~20mA DC信号输出。

该产品可配置HART通讯协议，可与控制系统或手操器相互通讯，通过它们进行设定、监控、测试和组态。HART协议使用工业标准的BELL202频率相移键控(FSK)技术，以数字信号叠加在4-20mA的信号上实现通讯，通讯时频率信号对4-20mA不产生任何干扰。

## 外形尺寸



## 产品特点

- -0.1...0...2000kPa范围测量
- 静压性能极佳(最高静压可达32MPa)
- 精度高、稳定性高、极性保护
- 零点、量程均现场按键可调，量程比为50:1
- 可按要求增加调零调满度功能
- 显示表头可360°旋转

## 产品应用

- 液压及气动控制系统、液位测量与控制
- 石化、环保(CEMS)、制药
- 电站运行巡检、机车制动系统
- 热电机组、轻工、机械、冶金
- 工业过程检测与控制
- 楼宇自控、恒压供水、自动控制和检测系统

## 技术参数

压力芯体	单晶硅
输出信号	4-20mA, HART协议, RS485 (可定制)
综合精度	0.075级, 0.1级, 0.25级, 0.5级
非线性	满量程的0.2%
供电电压	24(12~36)VDC (放大信号)
过程连接	1/4NPT、腰形接头(1/2NPT) (可定制)
工作温度范围	-20~150°C (可定制)
机械振动	$\pm 20g$
防护等级	IP65, IP67
防爆等级	CT4, CT6
量程	-0.1...0...2000kPa
电气连接	直接引线, 接线端子
长期稳定性	$\pm 0.075\%FS$
重复性	满量程的0.05%
响应频率	3.2KHz (-3dB)
材质	304, 316L (可定制)
补偿温度范围	-20~80°C
静压	32MPa
认证项目	CE, ROHS



# PT124B-3501 差压变送器

型号		变送器类型	
PT124B-3501	标准型	PT124B-3503	双远传
PT124B-3502	单远传	PT124B-3504	单法兰
代码		量程范围	
X-Y	-0.1...20...2000kPa, 0...20mH <sub>2</sub> O (需提供静压)		
代码		过程连接	
G7	1.5英寸卡箍 ( 50.5mm )	G12	1/4NPT内螺纹
G8	DN50 PN16法兰	G13	DN25 PN16法兰
G9	DN80 PN16法兰	G0	可定制
G11	1/2NPT内螺纹		
代码		安装支架	
A1	管装平支架	A3	板装平支架
A2	管装弯支架		
代码		毛细管长度	
L1	1m	L3	5m
L2	3m	L4	7m
代码		接液材质	
C1	304	C4	哈氏合金C
C2	316	C5	钽膜片
C3	PTFE	C0	可定制
代码		排气/液阀位置	
P1	排气/液阀在法兰后部端面	P3	排气/液阀在法兰侧面下部
P2	排气/液阀在法兰侧面上部	P4	清洗环
代码		输出信号	
S1	4~20mA 二线制	S7	4~20mA-开方输出
S2	4~20mA+HART 二线制	S0	可定制
S3	RS485/Modbus 四线制		
代码		精度	
J1	0.075%FS	J3	0.25%FS
J2	0.1%FS	J4	0.5%FS
代码		显示方式	
X1	无现场显示	X4	百分比显示
X2	LCD液晶显示	X0	可定制
代码		电气连接	
D5	接线端子	D0	可定制
代码		防护等级	
F1	IP65	F2	IP67
代码		防爆等级	
T4	CT4	T6	CT6
选型示例		PT124B-3503-(0~5mH <sub>2</sub> O)G8A2L2C5X2D5F2T4	