

# 平膜式压力变送器

## 型号: PT124B-214

PT124B-214系列平膜式压力变送器, 包含应变式和扩散硅前置式两种, 应变式平膜型测量端采用特殊处理坚固的齐平膜片, 被测介质中坚硬微粒不会损坏隔离齐平膜片。结构紧凑、耐腐蚀, 抗震动、抗微粒冲击、宽范围温度补偿。扩散硅前置式采用进口扩散硅芯体制作, 利用调校和数字补偿技术, 产品性能可靠, 输出稳定。



### 产品特点

- -100~0~100kpa, 0~1MPa~40MPa压力范围的测量
- 多种工业标准信号输出可选
- 分平膜型和扩散硅前置式
- 接线方式为连接器或直接引线
- 可按要求增加调零调满度功能
- 多种压力接口可选择

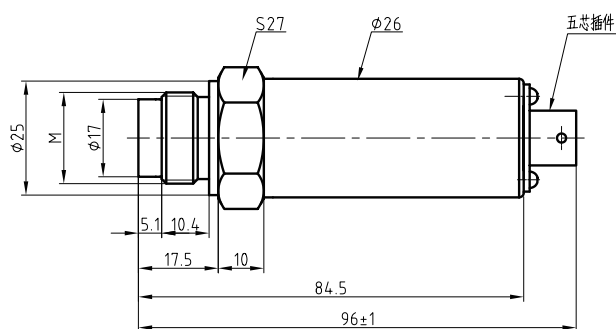
### 应用领域

- 机械工程应用方面
- 石油化工
- 医疗卫生应用
- 食品及饮料加工行业
- 实验或测试设备

### 技术规格

|      |                                 |
|------|---------------------------------|
| 压力量程 | -100~0~100kpa, 0~1MPa, 0~40MPa  |
| 综合精度 | 0.25%FS; 0.5%FS; 1%FS           |
| 非线性  | 0.2%FS                          |
| 重复性  | 0.05%FS                         |
| 输出信号 | 4-20mA (两线制), 0-5V; 0-10V (三线制) |
| 供电电压 | 24(12~36)VDC (放大信号)             |
| 工作温度 | -20~80°C                        |
| 补偿温度 | 0~65°C                          |
| 响应时间 | <5ms                            |
| 过载压力 | 150%FS                          |
| 介质材料 | 压力接头为不锈钢, 外壳为不锈钢或硬制铝            |
| 电气连接 | 赫斯曼 (DIN43650), 防水格兰, 航空插件      |
| 压力连接 | G1/2, 1/2NPT, M20*1.5等          |

### 外形尺寸



## 订购指南

PT124B-212-20MPa-S1 J3 MG5 C2 M1 D5

| 代码  | 量程范围                           |
|-----|--------------------------------|
| X-Y | -100~0~100kpa, 0~1MPa, 0~40MPa |

| 代码 | 输出信号       |
|----|------------|
| S1 | 4~20mA 二线制 |
| S5 | 0~10V DC   |
| S3 | 0~5VDC     |

| 代码 | 测量精度    |
|----|---------|
| J2 | 0.1%FS  |
| J3 | 0.25%FS |
| J4 | 0.5%FS  |

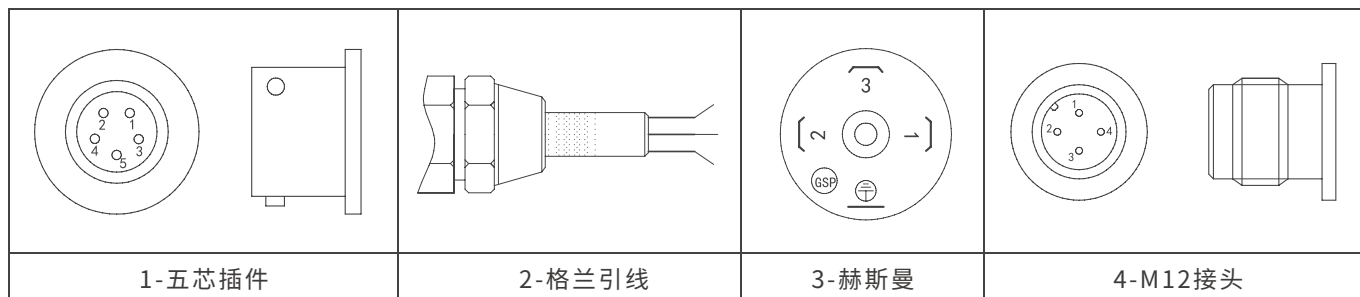
| 代码  | 电气连接       |
|-----|------------|
| D11 | 赫斯曼接头(L)   |
| D15 | 圆头金属格兰引线   |
| D5  | 五芯航空插件-插拔  |
| D3  | M12*1 四芯插件 |

| 代码 | 膜片要求  |
|----|-------|
| M1 | 平面膜片型 |
| M2 | 波纹膜片型 |

| 代码 | 接液材质 |
|----|------|
| C1 | 304  |
| C2 | 316L |

| 代码   | 过程连接        |
|------|-------------|
| MG5  | M20*1.5 外螺纹 |
| GG16 | G1/2 外螺纹    |
| GG18 | 1/2NPT 外螺纹  |

## ☑ 常用电气接头及接线方式



| 输出类型 1                                  | 功能      | 颜色 | 5 芯 | 输出类型 2                                    | 功能      | 颜色 |     |  |
|---|---------|----|-----|---|---------|----|-----|--|
| 5 芯接插件<br>0-5V; 0-10V<br>0.5-4.5V, 1-5V | 信号+     | 蓝色 | 1   | 格兰引线<br>0-5V; 0-10V<br>0.5/4.5V, 1-5V     | 信号 +    | 蓝色 |     |  |
|   | 电源+-    | 红色 | 2   |   | 电源 +    | 红色 |     |  |
|   | 电源-/信号- | 黑色 | 3   |   | 电源-/信号- | 白色 |     |  |
| 5 芯接插件<br>1.5mV/V,<br>2mV/V<br>3.33mV/V | 信号+     | 蓝色 | 1   | 格兰引线<br>1.5mV/V, 2mV/V<br>3.33mV/V        | 信号+     | 蓝色 |     |  |
|   | 电源 +    | 红色 | 2   |   | 电源 +    | 红色 |     |  |
|   | 信号 -    | 白色 | 3   |   | 信号 -    | 白色 |     |  |
|   | 电源 -    | 黄色 | 4   |   | 电源 -    | 黄色 |     |  |
|   | 校准      | 黑色 | 5   |   | 校准      | 黑色 |     |  |
| 5 芯接插件<br>4-20mA                        | 电源+     | 红色 | 1   | 格兰引线<br>4-20mA                            | 电源 +    | 红色 |     |  |
|   | 信号+     | 黑色 | 2   |   | 信号 +    | 黑色 |     |  |
| 输出类型 3                                  | 功能      | 颜色 | 4 芯 | 输出类型 4                                    | 功能      | 颜色 | 4 芯 |  |
| 赫斯曼接头<br>0-5V; 0-10V<br>0.5-4.5V, 1-5V  | 电源+     | 红色 | 1   | M12×1 接头<br>0-5V; 0-10V<br>0.5-4.5V, 1-5V | 电源 +    | 棕色 | 1   |  |
|   | 信号+     | 蓝色 | 2   |   | 信号 +    | 蓝色 | 3   |  |
|   | 电源-/信号- | 黑色 | 3   |   | 电源-/信号- | 白色 | 4   |  |
| 赫斯曼接头<br>4-20mA                         | 电源 +    | 红色 | 1   | M12×1 接头<br>4-20mA                        | 电源 +    | 棕色 | 1   |  |
|   | 信号 +    | 黑色 | 2   |   | 信号 +    | 蓝色 | 3   |  |

### 备注:

选择不同的电气连接, 接线时请参考我们上面提供的对应的接线方法, 如果带电缆线, 参考各线的颜色来接线即可; 如不带电缆线, 须按引脚的功能来接线。