



产品规格书 SPECIFICATIONS

型号：PT124B-234

品名：压缩机专用压力变送器

版本：Ver.01

产品描述

PT124B-234 压缩机专用压力变送器，采用具有世界先进水平的电子陶瓷芯体测量技术，测量元件内无介质液体。它具有抗过载、抗冲击能力强、线性好、长期稳定性高、温度范围宽、耐腐蚀等特点。其外形结构、性能指标，完全替代阿特拉斯 51 型。采用最新 MEMS 微熔技术，可实现 OEM 大批量生产。



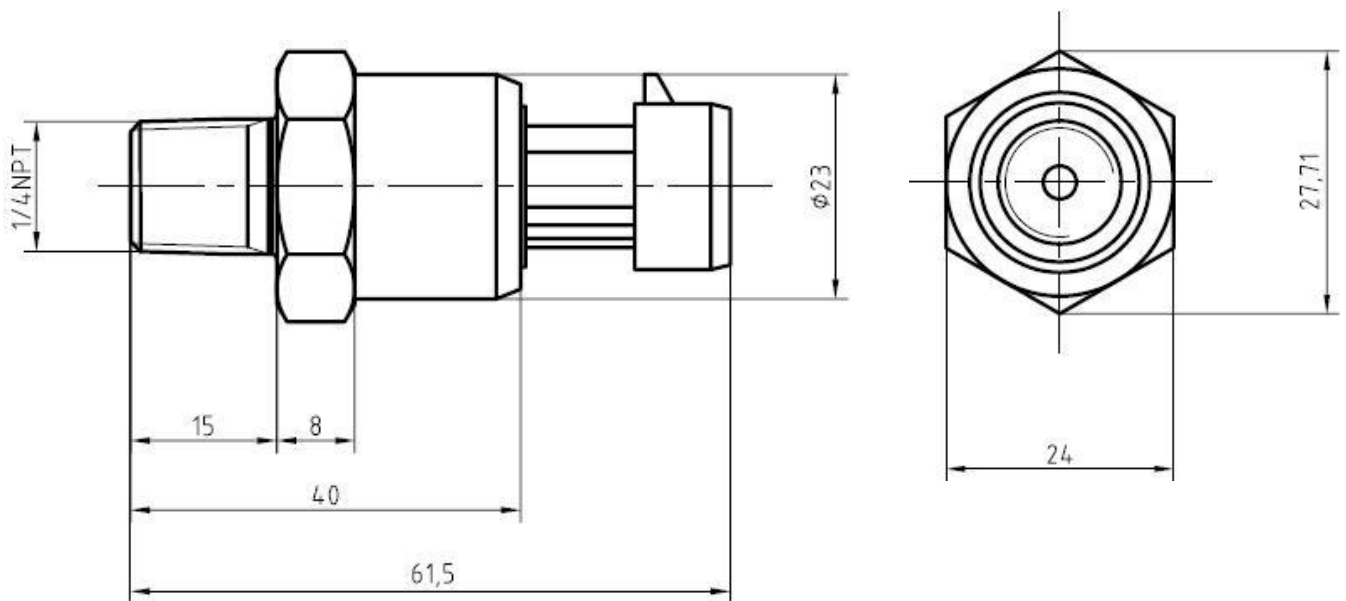
产品特点

- MEMS 微熔技术生产
- 线性好、长期稳定性高
- 一体化结构，无焊缝
- 具有抗过载、抗冲击能力强
- 温度范围宽、耐腐蚀
- OEM 大批量定制

应用领域

- 实验室测试仪器
- 农业化学设备
- 制冷或 HVAC 系统
- 水压系统过程监控
- 汽体容器压力监测
- 冷却剂压力监测

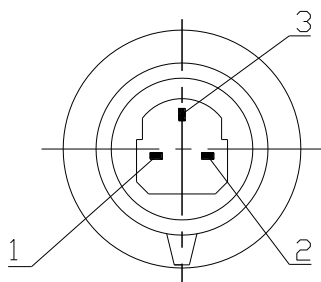
外形尺寸



技术规格

量程:	-1bar...0...6bar...60bar
综合精度:	0.5%FS; 1%FS (包括线性、重复性和滞后性)
非线性:	0.02%FS
可靠性:	0.05%FS
输出信号:	0.5-4.5V; 4-20mA,
供电电压:	24VDC
工作温度范围:	-20℃~85℃
补偿温度范围:	0℃~65℃(标准补偿)
过载压力:	150%FS
响应时间:	<10ms
介质材料:	316 不锈钢
电气连接:	三芯插件
压力连接:	Z1/4, 1/4NPT, 1/8NPT (客户定制)

电气接线方式



输出类型	4-20mA (两线制)		0.5-4.5V (三线制)	
接线方式	1	供电端 (红色)	1	供电端 (红色)
	2	输出端 (黑色)	2	公共端 (黑色)
	3	空脚	3	输出端 (蓝色)
备注: 以上为标准接线, 可按客户要求焊线。				

订购指南

型号	量程(bar)	输出信号	螺纹接口	电气连接	其它要求
PT124B-234	---	---	---	---	---
订货举例: PT124B-234-50Bar-4/20mA-G1/2-三芯接头					



上海朝辉压力仪器有限公司
Shanghai Zhaohui Pressure Apparatus Co., Ltd.

- 压力测量系列
- 温度测量系列
- 流量/密度/浓度测量系列
- 液位/位移/物位测量系列
- 力学/倾角/沉降测量系列
- 物联网系统集成

电话: +86-021-51691919 / 67755188

传真: +86-021-67755185

网址: www.zhyqsensor.com

邮箱: info@zhyqsensor.com

地址: 上海市松江区南乐路1276弄
115号8号楼5-6F