



产品规格书 SPECIFICATIONS

型号：PT124Y-613

品名：高温熔体压力表

版本：Ver.01

产品描述

PT124Y-613 直杆型磁组式触点、模拟量双输出压力表，采用膜片隔离、压力现场指针指示，德国原装机芯，表盘可正反安装，表壳任意 360 度调整最佳可视角度，仪表内置高精度磁组式触点和压力传感器双输出，性能稳定可靠，准确性高。



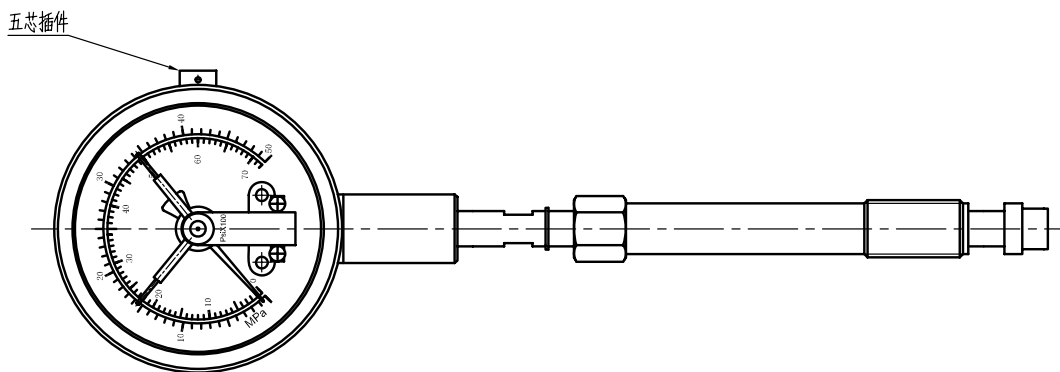
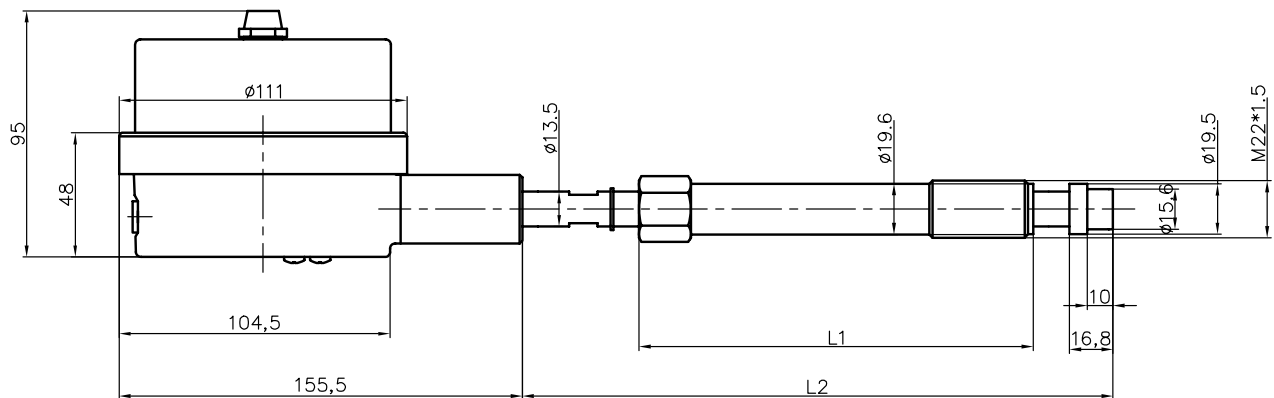
产品特点

- 性价比高，使用寿命长
- 不锈钢封装
- 磁组式触点、模拟量双输出
- 良好的稳定性和重复性
- 带继电器报警

应用领域

- 化纤纺织设备
- 塑料橡胶制造设备
- 石化、蒸汽等高温流体压力
- 各种高温流体的压力测量和控制

外形尺寸



技术规格

量程:	0...10MPa至0...70MPa
输出信号:	电接点触点开关量 3A
综合精度:	±1.0%FS; ±1.5%FS
供电方式:	24VDC , 220VAC
结构:	波登管
过载压力:	1.5×FS
最大膜片耐温:	350℃
表盘直径:	100mm
电气连接:	赫斯曼连接, 五芯或者六芯接插件
过程连接:	1/2"-20UNF, M14×1.5, M18×1.5 (客户定义)

安装尺寸图

<p>平面密封</p>	D1	M18×1.5	M22×1.5	G3/8"	G3/4"
	D2	Φ10.2	Φ16.1	Φ10.2	Φ18.3
	D3	Φ15.5	Φ20.1	Φ14.5	Φ24.2
	M	Φ19	Φ23	Φ17	Φ28
	A	11	11	9	11
	B	13	13	10	14
	C	40	25	25	40
<p>45° 斜面密封</p>	D1	M12×1.5	M14×1.5	1/2-20UNF	M18×1.5
	D2	Φ8.1	Φ8.1	Φ8.1	Φ10.2
	D3	Φ10.8	Φ12.5	Φ11	Φ15.5
	D4	Φ13	Φ15	Φ14	Φ19
	A	6	6	6	6
	B	9	9	9	11
	C	16	16	16	20

订购指南

型号	量程(bar)	输出信号	直杆尺寸	螺纹接口	其它要求
PT124Y-613	---	无	---	---	---
订货举例: PT124Y-613-500Bar-6"-1/2-20UNF-3A-220VAC					



上海朝辉压力仪器有限公司
Shanghai Zhaohui Pressure Apparatus Co., Ltd.

- 压力测量系列
- 温度测量系列
- 流量/密度/浓度测量系列
- 液位/位移/物位测量系列
- 力学/倾角/沉降测量系列
- 物联网系统集成

电话: +86-021-51691919 / 67755188

传真: +86-021-67755185

网址: www.zhyqsensor.com

邮箱: info@zhyqsensor.com

地址: 上海市松江区南乐路1276弄
115号8号楼5-6F