

# 灌浆隔膜压力表

型号：PT124Y-626



## 产品描述

PT124Y-626 系列隔膜压力表，测量前端采用高品质经过特殊处理的坚固膜片，精湛的力学传递结构和封装工艺不同于传统油杯式结构，在提高可操作性的同时更确保了产品的稳定性及测量准确度，其性价比更高，使用寿命更长。活动螺纹使压力表现场安装方式更灵活，现已广泛用于桥梁、隧道、市政建设等方面的泥浆压力监测。



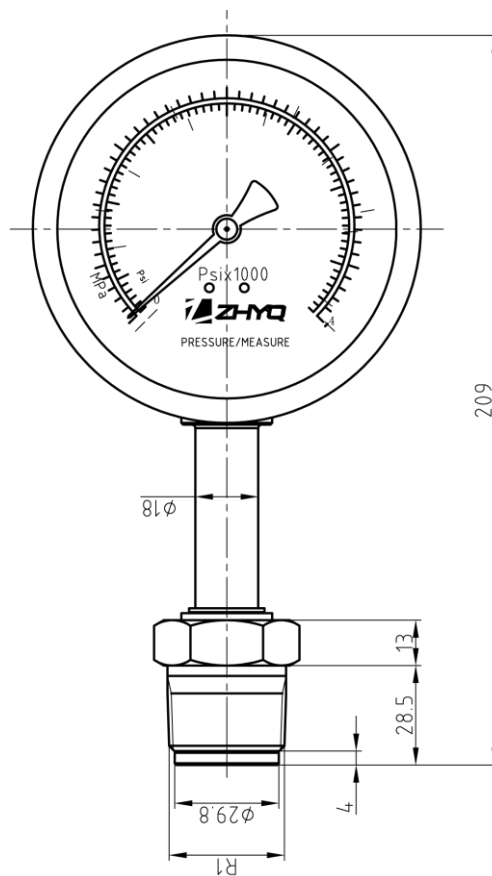
## 应用领域

- ◆ 纯水，纯水泥浆
- ◆ 含沙、掺加剂、膨润土等混合浆液
- ◆ 化学浆液

## 特点

- ◆ 比传统油杯式结构更方便操作
- ◆ 性能稳定，使用寿命更长
- ◆ 安装方式极其灵活
- ◆ 特殊膜片，耐磨损
- ◆ 一体化结构，维修成本低

## 外形尺寸



PT124B-2507

**技术规格**

量程:	0...4MPa...70MPa...100MPa
综合精度:	±1.6%FS
安装方式:	活动螺纹
填充物:	防震油 (食品等级)
过载压力:	1.5×FS
表盘直径:	100mm
最大膜片耐温:	125℃
过程连接:	R1

**注意事项**

- 切勿私自拆开压力表，以免影响工作性能。
- 安装时，必须关停设备，防止造成意外伤害。
- 压力表膜片或者引压孔影响产品的精度，不能用手或者其他硬物触摸。
- 更换压力表时，应使用同一型号的压力表，若改变压力表的量程或输出方式，应更换相应的配套元件以符合原有系统的整体要求。

**售后保障**

凡购买我司产品，终身维护，免费安装，定期调试升级。强大的售后服务团队让您使用无忧！对于水电等大型项目，我司有专门的项目部，会派驻技术工程师常驻工地，提供安装、调试、培训、维护、维修、率定等多项技术服务，并配合业主、监理进行现场施工管理。

**订购指南**

型号	量程(bar)	螺纹接口	其它要求
PT124Y-626	---	---	---
订货举例：PT124Y-626-40Bar-R1			

**上海朝辉压力仪器有限公司**

客户服务热线：400-876-3876

上海松江区南乐路 1276 弄 115 号 8 号楼 5-6F

Tel:+86-21-67755188, 51691919 Fax:+86-21-67755185

E-mail: info@zhyqsensor.com

www.sinosensor.com (中文) www.zhyqsensor.com (英文)

