

## 产品描述

PT124B-222 系列插入式液位变送器适用于 80℃ 以下非密封容器内各种液体的液位测量，有螺纹安装插入式和法兰安装插入式两类结构。安装稳固可靠，在流动的液面中也能正常运行，LCD 显示表头，能直观显示界面数据变化。适用于生化制品、储油罐、食品、药品等生产过程测控。



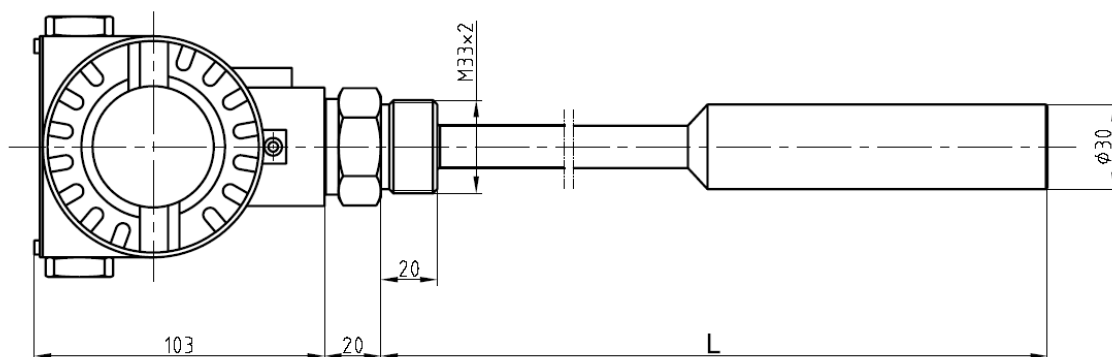
## 产品特点

- 防腐，防潮，防结露，防渗漏功能
- 全密封，不锈钢铠装防护
- 螺纹安装插入和法兰安装插入式
- 可现场显示，现场调校
- 精度高，稳定性好
- 环境适应性强

## 应用领域

- 生化制品、储油罐
- 食品、药品
- 其它生产过程测控

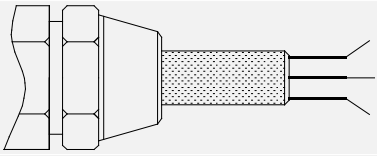
## 外形尺寸



## 技术规格

量程:	0~0.5mH <sub>2</sub> O~5Mh <sub>2</sub> O
综合精度:	0.25%FS; 0.5%FS
非线性:	满量程的 0.2%
稳定性:	0.2%FS/年
输出信号:	4-20mA
供电电压:	24(12~36)VDC
响应时间:	≤10ms
工作温度范围:	0~85℃
补偿温度范围:	0~65℃
过载压力:	150%FS
介质材料:	外壳为不锈钢
防爆等级:	Exiall CT4
电气连接:	防爆格兰线
安装方式	插入式螺纹安装, 插入式法兰安装
防护等级:	IP68

## 电气连接方式

电气接头		输出信号: 4-20mA	
	功能	颜色	
	电源+	红色	
	信号+	黑色	

## 订购指南

型号	量程(mH <sub>2</sub> O)	输出信号	电缆长度	其它要求
PT124B-222	---	---	---	---

订货举例: PT124B-222-1m H<sub>2</sub>O -4/20mA-10 米电缆