



产品规格书 SPECIFICATIONS

型号: PT124B-241

品名: 汽车专用压力变送器

版本: Ver.01

产品描述

PT124B-241 系列汽车压力变送器，产品采用具有世界先进水平的硅压阻及电子陶瓷芯体测量技术。它具有抗过载、抗冲击能力强、线性好、长期稳定性高、补偿温度范围宽、不锈钢外壳、外观小巧美观，易于安装、耐振动、循环疲劳寿命达 1000 万次等特点。它可以广泛地用在汽车工业控制系统压力测量，以及其它行业液压和汽压的监测。采用最新 MEMS 技术，可实现 OEM 大批量生产。



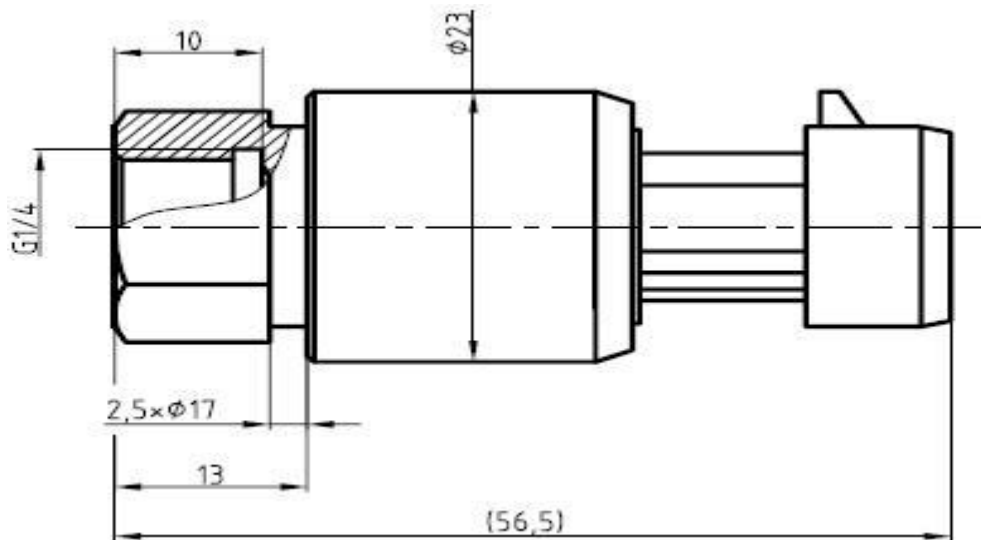
产品特点

- 采用最新 MEMS 微熔技术
- 无 O 型圈，无焊缝
- 较低的功率消耗
- 一体化结构、无焊缝
- 大批量 OEM 定制

应用领域

- 汽车机油压力
- 汽车制动压力
- 燃油泵压力测量
- 燃油缸高压共轨系统
- 汽车空调系统压力测量
- 机动越野装备和工业机械

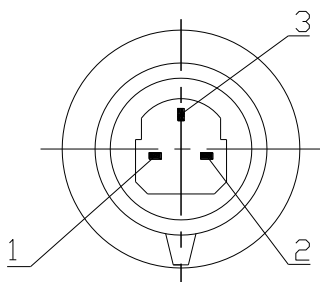
外形尺寸



技术规格

量程:	0...1bar...100bar
综合精度:	0.5%FS; 1%FS;
非线性:	0.02%FS
可靠性:	0.05%FS
输出信号:	0.5-4.5V; 4-20mA,
供电电压:	5VDC ; 24VDC;
响应时间:	<10ms
工作温度范围:	-20℃~120℃
补偿温度范围:	0℃~65℃
过载压力:	150%FS
介质材料:	316SS, 304SS
电气连接:	三芯 Packard 连接器
压力连接:	1/4NPT, 1/8-27NPT, 7/16-20UNF 客户定制

电气接线方式



输出类型	4-20mA (两线制)		0.5-4.5V (三线制)	
接线方式	1	供电端 (红色)	1	供电端 (红色)
	2	输出端 (黑色)	2	公共端 (黑色)
	3	空脚	3	输出端 (蓝色)
备注: 以上为标准接线, 可按客户要求焊线。				

订购指南

型号	量程(bar)	输出信号	螺纹接口	电气连接	其它要求
PT124B-241	---	---	---	---	---
订货举例: PT124B-241-1bar-0.5/4.5V-三芯插件					



上海朝辉压力仪器有限公司
Shanghai Zhaohui Pressure Apparatus Co., Ltd.

- 压力测量系列
- 温度测量系列
- 流量/密度/浓度测量系列
- 液位/位移/物位测量系列
- 力学/倾角/沉降测量系列
- 物联网系统集成

电话: +86-021-51691919 / 67755188

传真: +86-021-67755185

网址: www.zhyqsensor.com

邮箱: info@zhyqsensor.com

地址: 上海市松江区南乐路1276弄
115号8号楼5-6F