

# PT124B-3503 差压变送器



## 产品应用

- 液压及气动控制系统、液位测量与控制
- 石化、环保、制药、干燥、蒸发
- 热电机组、轻工、机械、冶金
- 粘性、沉淀性或易产生结晶颗粒的流体的流量
- 工业过程检测与控制

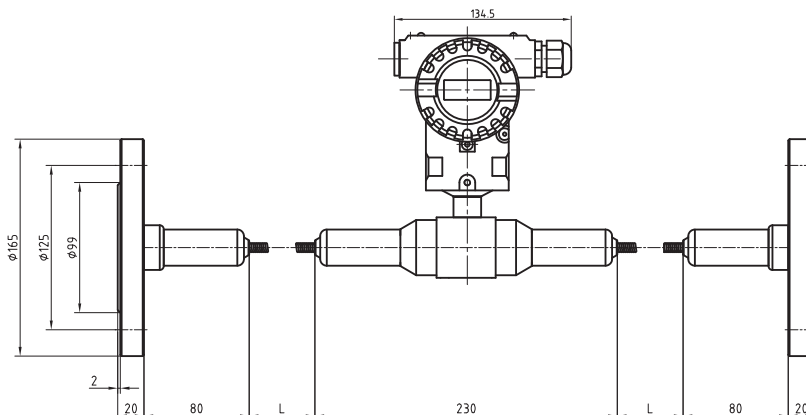
## 产品特点

- 0...100...500kPa范围压力液位测量
- 精度高、稳定性高、极性保护
- 零点、量程均现场按键可调
- 耐高温、高压、负压
- 可按要求增加调零调满度功能
- 显示表头可360°旋转

## 技术参数

压力芯体	单晶硅	量程	0...100...500kPa
输出信号	4-20mA, HART协议, RS485 (可定制)	电气连接	直接引线, 接线端子
综合精度	0.075级, 0.1级, 0.25级, 0.5级	长期稳定性	±0.1%FS
非线性	满量程的0.2%	重复性	满量程的0.05%
供电电压	24(12~36)VDC (放大信号)	响应频率	3.2KHz (-3dB)
过程连接	DN50、DN80法兰、卡箍 (可定制)	材质	316L、钽、PTFE、哈C (可定制)
工作温度范围	-20~150°C (可定制)	补偿温度范围	-20~80°C
机械振动	±20g	过载压力	150%FS
防护等级	IP65, IP67	认证项目	CE, ROHS
防爆等级	CT4, CT6		

## 外形尺寸





## PT124B-3503 差压变送器

代码	量程范围		
X-Y	-0.1...20...2000kPa, 0...20mH <sub>2</sub> O (需提供静压)		
代码	过程连接		
G7	1.5英寸卡箍 ( 50.5mm )	G12	1/4NPT内螺纹
G8	DN50 PN16法兰	G13	DN25 PN16法兰
G9	DN80 PN16法兰	G0	可定制
G11	1/2NPT内螺纹		
代码	安装支架		
A1	管装平支架	A3	板装平支架
A2	管装弯支架		
代码	毛细管长度		
L1	1m	L3	5m
L2	3m	L4	7m
代码	接液材质		
C1	304	C4	哈氏合金C
C2	316	C5	钽膜片
C3	PTFE	C0	可定制
代码	排气/液阀位置		
P1	排气/液阀在法兰后部端面	P3	排气/液阀在法兰侧面下部
P2	排气/液阀在法兰侧面上部	P4	清洗环
代码	输出信号		
S1	4~20mA 二线制	S7	4~20mA-开方输出
S2	4~20mA+HART 二线制	S0	可定制
S3	RS485/Modbus 四线制		
代码	精度		
J1	0.075%FS	J3	0.25%FS
J2	0.1%FS	J4	0.5%FS
代码	显示方式		
X1	无现场显示	X4	百分比显示
X2	LCD液晶显示	X0	可定制
代码	电气连接		
D5	接线端子	D0	可定制
代码	防护等级		
F1	IP65	F2	IP67
代码	防爆等级		
T4	CT4	T6	CT6
选型示例	PT124B-3503-(0~5mH <sub>2</sub> O)G8A2L2C5X2D5F2T4		