

爆破开关

型号: BP1010



产品描述

爆破开关是设计在紧急情况下使过剩压力得到减轻的装置，因此它们会在一个特定的范围内瞬间破裂。BP1010系列爆破开关是专门设计在塑料挤出过程中就用的。爆破开关可以主要起到一个缓冲的作用，应用在因压力增加得很快，从而在安全阀内的反应时间不够充分的地方，例如在聚合物的反应容器内部。



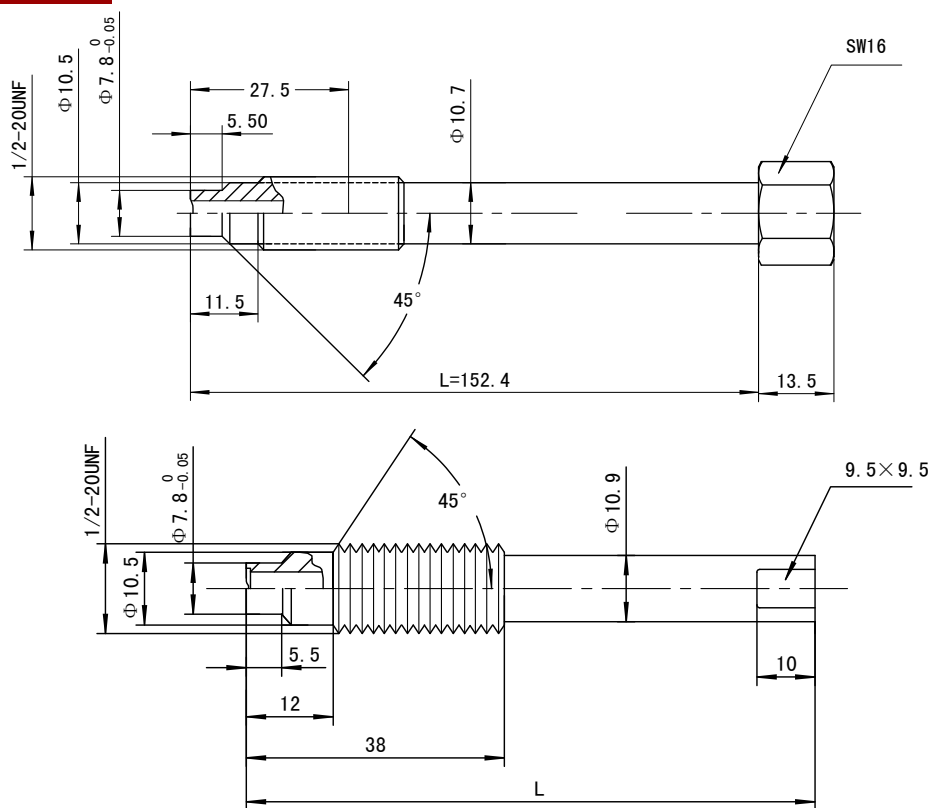
应用领域

- ◆ 化纤设备
- ◆ 塑料橡胶制造设备
- ◆ 名种高温流体的压力测量和控制

特点

- ◆ 1500psi到9500psi标准爆破压力范围
- ◆ 较广泛的压力保护范围
- ◆ 简易本安型防爆设计
- ◆ 精度范围 $\pm 5\%$
- ◆ 最大耐温 400°C (750°F)

外形尺寸



上海朝辉压力仪器有限公司

上海松江区南乐路 1276 弄 115 号 8 号楼 5-6F
Tel:+86-21-67755188, 51691919 Fax:+86-21-67755185
E-mail: info@zhyqsensor.com
www.sinosensor.com (中文) www.zhyqsensor.com (英文)

