

产品描述

PT124B-225 系列液位变送器为我公司开发的模块组装式液位传感器，它提供高速、可靠和精确的数据处理和通讯。提供多种输出模式，包括模拟量的电压和电流，数字量的 RS485 等。输出信号可以提供一个位置、多个位置，或是一个位置加一个温度输出。多功能输出模式，为客户提供了更多的选择。



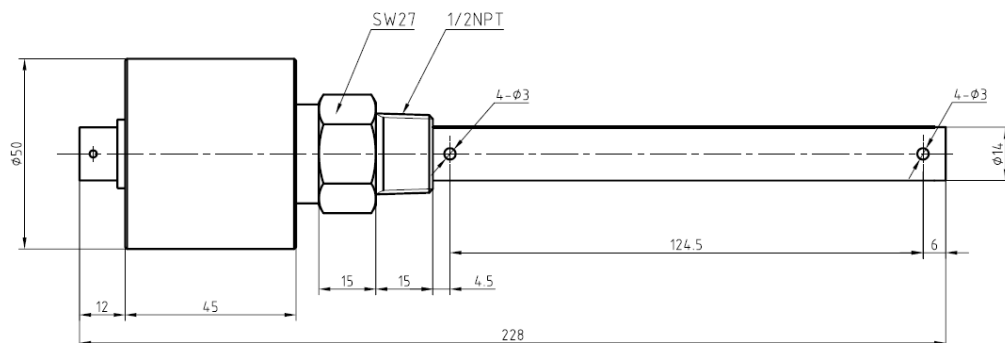
产品特点

- 防腐，防潮，防结露，防渗漏功能
- 数字电路补偿技术
- 精度高，稳定性好
- 抗干扰强、长期稳定性好
- 全不锈钢结构

应用领域

- 生化制品、储油罐
- 食品、药品
- 其它生产过程测控

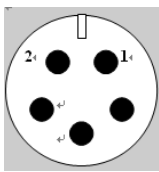
外形尺寸



技术规格

量程:	0~1mmH ₂ O,~200mmH ₂ O
输出:	4-20mA; 0-5V;0-10V
输入电压:	24 (12-36V) DC
综合精度:	+ 0.25% FSO ; +/0.5% FSO
长期稳定性:	≤0.2%FS/年
重复性:	+/- 0.2%FSO
响应时间:	≤10ms
压力接口:	螺纹按装式, 插入式
防护等级:	IP67
补偿温度范围:	0℃~65℃
工作温度:	0℃~85℃

电气连接方式

		
序号	功能	颜色
1	电源负	黑
2	电源正	红

订购指南

型号	量程(mH ₂ O)	输出信号	电缆长度	其它要求
PT124B-225	---	---	---	---
订货举例: PT124B-225-200mmH ₂ O-4-20mA-5 芯				