

# 触力传感器

## 型号:PT124G-CL31

CL31系列触力传感器,具有10、25、50、100和200lbf的量程范围。

传感器采用MEAS微熔技术,引进航空应用科技,利用高温玻璃将微加工硅压敏电阻应变片熔化在不锈钢隔离膜片上。玻璃粘接工艺避免了温度、湿度、机械疲劳和介质对胶水和材料的影响,从而提高了传感器再工业环境中的长期稳定性,同时也避免了传感器再传统微机械加工工艺过程中出现的P-N结效应现象。



### 产品特点

- 体积小巧
- 高过载,高可靠性
- 低挠度
- 响应快速
- 循环寿命长

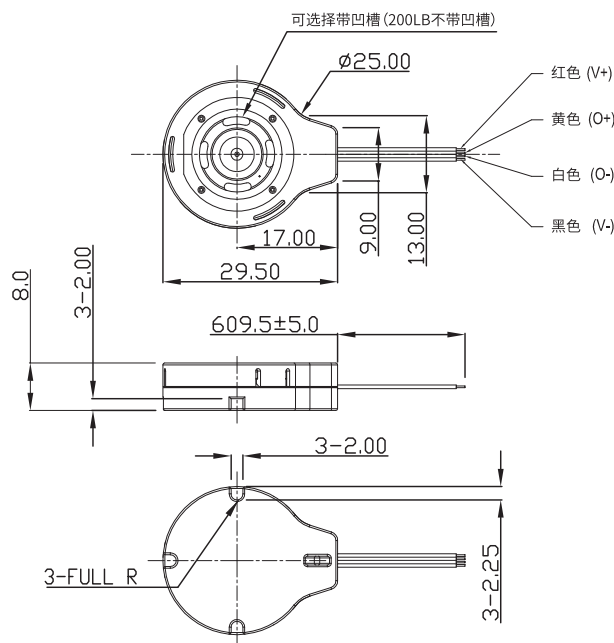
### 应用领域

- 设备有效负载监控
- 设备不平衡监控
- 物理治疗仪
- 耗材监控
- 手工工具受力

### 技术规格

压力范围	10, 25, 50, 100, 200 lbf
激励电压	5 VDC
非线性	±1% F.S
重复性	±0.8% F.S
磁滞	±0.8% F.S
零点漂移	≤0.5% F.S
绝缘阻抗	50MΩ @ 500VDC
最大过载	250% F.S
工作温度	0~50 °C
储存温度	-40~85 °C
湿度	0~90%R.H.
输入阻抗	2.4~3.6 kΩ
输出阻抗	1.76~2.64 kΩ

### 外形尺寸



## 订购指南

PT124G-CL310X---XXX X---XXXX---L

代码	塑料壳体
0	否
1	是

代码	线缆长度
XXX	客户定制长度 (仅CL3100可选)
000	609.5mm (仅CL3101可选)
备注: CL3101的线缆长度是固定的609.5mm	

代码	线缆
0	不带
1	带

代码	单位
L	lbf

代码	测量范围
0010	0~10
0025	0~25
0050	0~50
0100	0~100
0200	0~200

## 接线方式

