

# 智能型防爆压力变送器

## 型号: PT124B-282

PT124B-282智能型防爆压力变送器是一款采用数字电路补偿技术设计生产的高精度、高稳定性的智能压力测量仪表, 选用防爆外壳, 带LCD显示。专门设计应用于两线制4~20 mA 加载HART协议输出场合, 广泛地应用于液压、油田, 矿井, 化工, 电力, 锅炉, 天然气等自动化领域的流体压力测量与控制。



### 产品特点

- 采用数字电路补偿技术
- 本质安全防爆设计
- 高精度、高稳定性
- 选用防爆外壳, 带LCD显示
- 加载HART协议

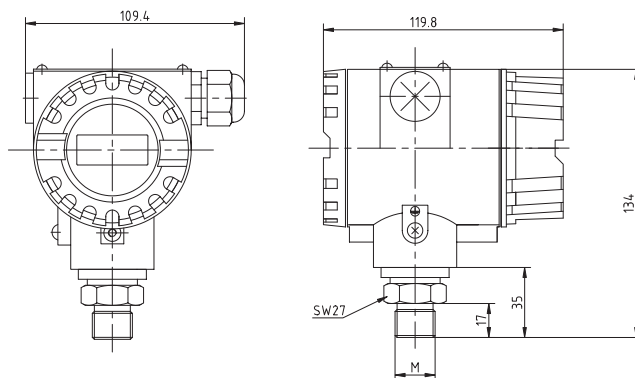
### 应用领域

- 石油化工
- 冶金、船舶
- 电力、水文
- 矿井、锅炉、天然气等

### 技术规格

压力量程	-0.1MPa~0~0.1Mpa; 0~150MPa
综合精度	0.25%FS; 0.5%FS; 1%FS
非线性	0.2%FS
重复性	0.05%FS
输出信号	4-20mA (两线制), 0-5V; 0-10V (三线制)
供电电压	24(12~36)VDC (放大信号)
工作温度	-20~80°C
补偿温度	0~65°C
响应时间	<5ms
过载压力	150%FS
防爆等级	Ex ib IIC T4, Ex ib IIC T6
电气连接	防爆格兰出线
压力连接	G1/4, G1/2, M20*1.5等

### 外形尺寸



## 订购指南

PT124B-282-25MPa-S1 J4 GG16 C1 D18 T1 F1

代码	量程范围
X-Y	-100~0~100kPa, 0~150MPa

代码	输出信号
S1	4~20mA
S5	0~10V DC
S3	0~5VDC
S7	RS485

代码	测量精度
J3	0.25%FS
J4	0.5%FS
J5	1%FS

代码	过程连接
MG5	M20*1.5 外螺纹
GG16	G1/2 外螺纹
GG12	G1/4 外螺纹

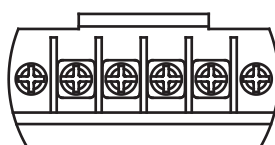
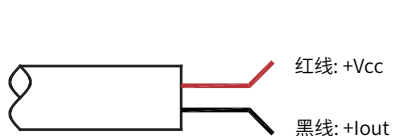
代码	防护等级
F1	IP65
F3	IP67

代码	防爆等级
T1	Ex ib IIC T4
T2	Ex ib IIC T6

代码	电气连接
D14	普通塑料格兰
D16	金属格兰
D17	M20*1.5防爆接口格兰(外螺纹)
D18	M20*1.5防爆接口格兰(内螺纹)
D19	1/2NPT防爆接口格兰(外螺纹)
D20	1/2NPT防爆接口格兰(内螺纹)
D21	G1/2防爆接口格兰(外螺纹)
D22	G1/2防爆接口格兰(内螺纹)

代码	接液材质
C1	304
C2	316L

## 接线方式



输出类型	功能	颜色	功能
防爆型接线座 4-20mA	+Vcc	红	OUT+
	+Iout	黑	OUT-