



产品规格书 SPECIFICATIONS

型号：PT124Y-622

品名：隔膜压力表

版本：Ver.01

产品描述

PT124Y-622 压板式防震隔膜压力表采用卡箍标准件锁紧密封，安装极为方便。高弹性合金波纹膜片、原装进口机芯，全不锈钢结构设计，能适应各行各业的腐蚀性介质的压力测量。因此，在石油化工、化纤、染化、制碱、制药、制酪和食品、酒业等行业得到广泛的应用。



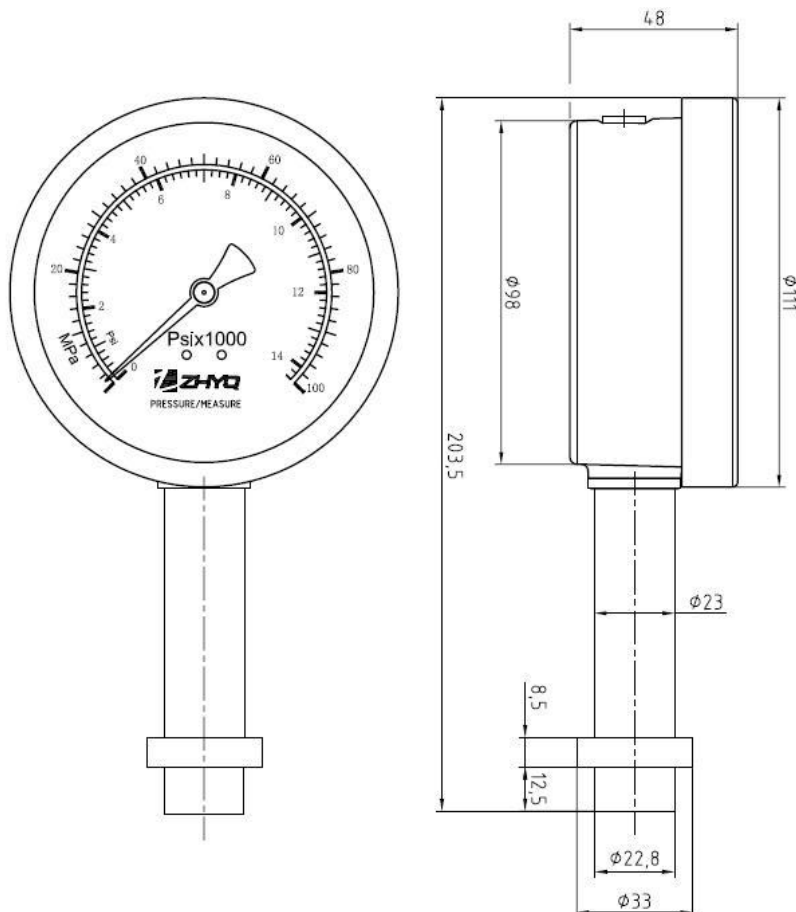
产品特点

- 性价比高，使用寿命长
- 安装方便
- 不锈钢封装，密封性好
- 良好防震性
- 良好的稳定性和重复性

应用领域

- 石油化工设备
- 化纤，染化设备
- 制碱、制药、制酪设备
- 食品、酒业设备

外形尺寸



技术规格

量程:	0...0.6MPa至0...50MPa
综合精度:	±1.6%FS
结构:	波登管
填充物:	防震油（食品等级）
使用温度:	-40~80℃
过载压力:	1.5×FS
表盘直径:	100mm
最大膜片耐温:	125℃
过程连接:	压板式（客户自定）

注意事项

- 切勿私自拆开压力表，以免影响工作性能。
- 安装时，必须关停设备，防止造成意外伤害。
- 压力表膜片或者引压孔影响产品的精度，不能用手或者其他硬物触摸。
- 更换压力表时，应使用同一型号的压力表，若改变压力表的量程或输出方式，应更换相应的配套元件以符合原有系统的整体要求。

订购指南

型号	量程(bar)	螺纹接口	其它要求
PT124Y-622	---	---	---
订货举例：PT124Y-622-50Bar-M20×1.5			



上海朝辉压力仪器有限公司
Shanghai Zhaohui Pressure Apparatus Co., Ltd.

- 压力测量系列
- 温度测量系列
- 流量/密度/浓度测量系列
- 液位/位移/物位测量系列
- 力学/倾角/沉降测量系列
- 物联网系统集成

电话: +86-021-51691919 / 67755188

传真: +86-021-67755185

网址: www.zhyqsensor.com

邮箱: info@zhyqsensor.com

地址: 上海市松江区南乐路1276弄
115号8号楼5-6F